

Не следует открывать двери более чем на 90 - это приводит к поломке петель.
При ослаблении крепления соединений необходимо периодически подтягивать винты.

**Инструкция по эксплуатации мебельных фасадов,
на основе МДФ.**

Фасады мебельные устанавливаются в корпусную мебель, которая эксплуатируется внутри жилых помещений с отсутствием резких перепадов температуры и относительной влажности воздуха не более 70%.

Рекомендуемая температура среды эксплуатации от +10 С до +50С.

В целях продления срока эксплуатации фасадов необходимо учитывать следующее:

Не рекомендуется:

-подвергать фасады длительному воздействию горячего воздуха (неплотно закрытая духовка пар кипящей воды, излучение ламп накаливания, СВ- излучение). Это может привести к отслоению или деформации пленки ПВХ.

-использовать в дизайне мебели осветительные приборы, расположенные от поверхности фасадов на расстоянии менее 10 см. Это может привести к локальному изменению цвета пленки;

-использовать для очистки поверхности абразивные порошки и растворители. Абразивная устойчивость зависит от типа пленки и варьируется от 400 до 750 оборотов по Таберу согласно стандарту DIN 68765.

Не допускается:

-контакт поверхностей фасадов без фрезеровки (торцов включительно) с температурами более +60 С;

-контакт поверхностей фасадов с фрезеровкой с температурами более +50С;

-резкий перепад температуры.

Упаковка и транспортировка:

-фасады упакованы в гофрокартон, обеспечивающий сохранность фасадов от повреждений и загрязнений, отвечающий требованиям нормативной документации п/п 2.5.1 ГОСТ 16371-2014,

-фасады транспортируются всеми видами транспорта в крытых транспортных средствах, а также в контейнерах п/п 5.1 ГОСТ 16371-2014.

-транспортирование осуществляется в соответствии с правилами перевозки грузов, действующими на каждом виде транспорта.

Компания "Алмаз" гарантирует соответствие фасадов ГОСТу 16371-2014, и высокое качество при соблюдении условий транспортирования, хранения сборки и эксплуатации. Гарантийные обязательства

Предприятие-изготовитель гарантирует соответствие изделия требованию ГОСТ 16371-2014, при соблюдении потребителем условий эксплуатации и хранения.

Гарантийный срок эксплуатации 24 месяца.Срок исчисляется со дня продажи изделия.

Гарантия не распространяется на мебель, имеющую механические повреждения (изломы, царапины, и др.), возникшие в процессе неправильной сборки и эксплуатации, утолщение деталей от попадания на них влаги (разбухание), возникшее от неправильного ухода за мебелью, не имеющую штампа ОТК в свидетельстве о приемке.

Дефекты производственного характера, обнаруженные в течение гарантийного срока, устраняются за счет предприятия-изготовителя.

Дефектами мебели не являются:

- незначительная разнооттеночность и разнофактурность облицовочных тканей и кожзаменителей, «бликование» их при изменении освещенности;
- легкие складки на облицовочном материале мягких элементов, возникающие после снятия нагрузок и исчезающие после разглаживания рукой;
- потертости мебельных покрытий, возникшие в результате эксплуатации мебели

Срок службы изделия - 10 лет.

СВИДЕТЕЛЬСТВО О ПРИЕМКЕ

Стол окончание

ЛД718000.000ПС

Изготовлен в соответствии с обязательными требованиями государственных стандартов, действующей технической документацией и признан годным для эксплуатации.

Штамп ОТК _____

Дата продажи _____

Штамп магазина _____

ООО "АЛМАЗ" Россия, 347360, г. Волгодонск, Ростовская обл.
Ул. 7-я Заводская, 56. Тел. (86392) 7-79-78, факс 7-75-49.



Паспорт и инструкция по сборке изделия из набора мебели бытовой корпусной "Анастасия" тип 3

Стол окончание
ЛД718000.000ПС

30.05.2017г ф14
Разраб: К.Е №3022

Уважаемый покупатель!

Для удобства транспортирования и предотвращения повреждения, изделия поставляются в разобранном виде. Стоимость сборочных работ в стоимость изделия не включена.

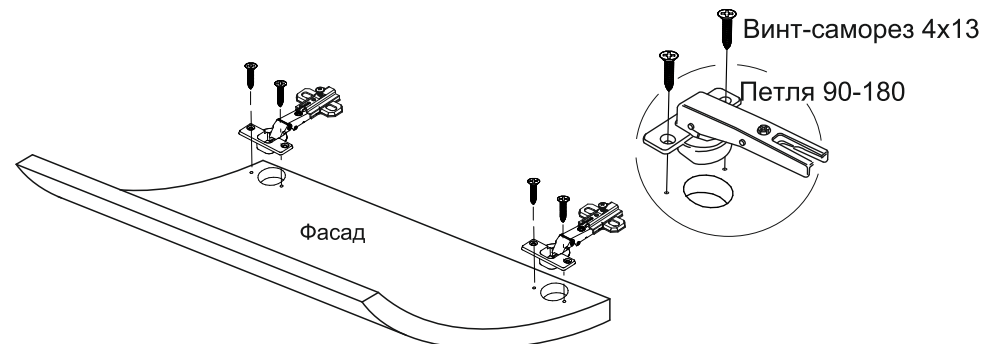
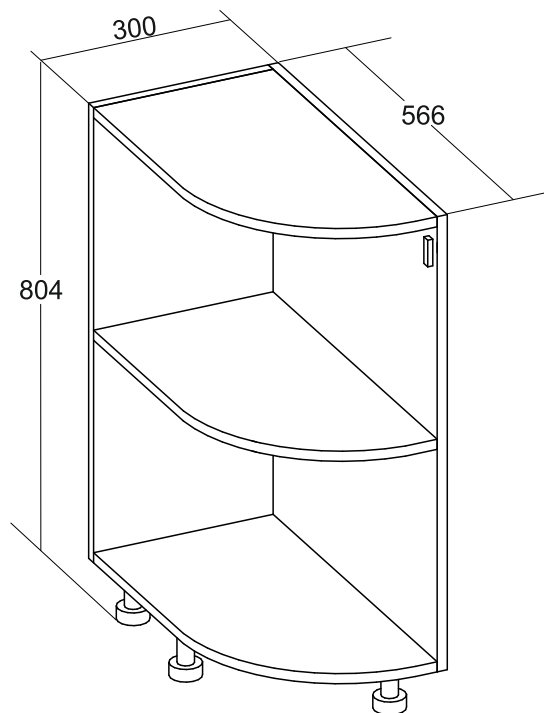
Внимание!!

Сохраняйте этикетки с обозначением изделия до полной сборки.

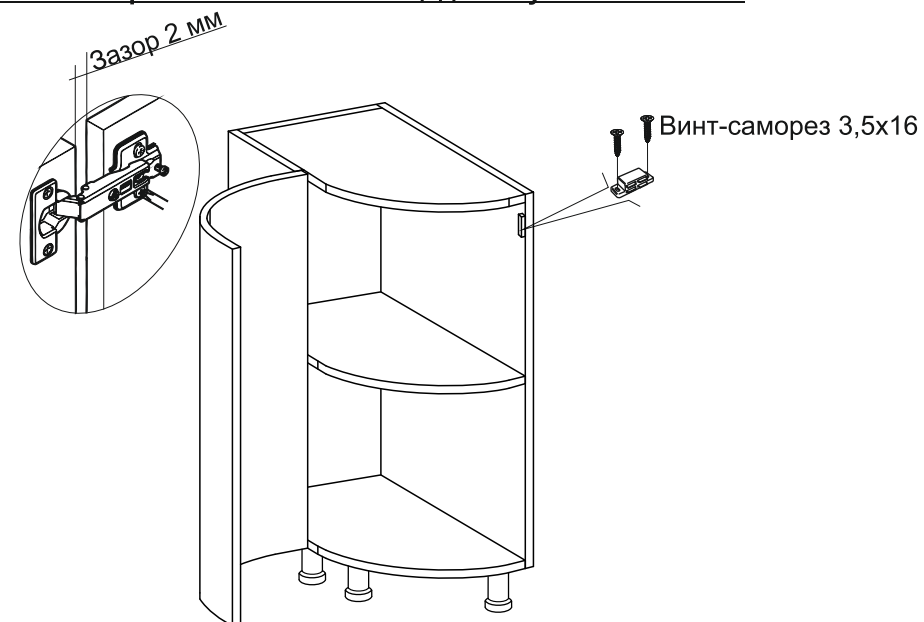
Технические характеристики

Набор мебели бытовой корпусной "Анастасия" тип 3 изготовлен в соответствии с требованиями ГОСТ 16371-2014. "Мебель. Общие технические условия." Декларация о соответствии ТС № RU Д-РУ.АУ04.В.45677. Действительна по 26.02.2019г.

Внимание! Предприятие-изготовитель оставляет за собой право вносить незначительные изменения, не ухудшающие качество изделия.



Петли закрепить вместе с площадками установочными.

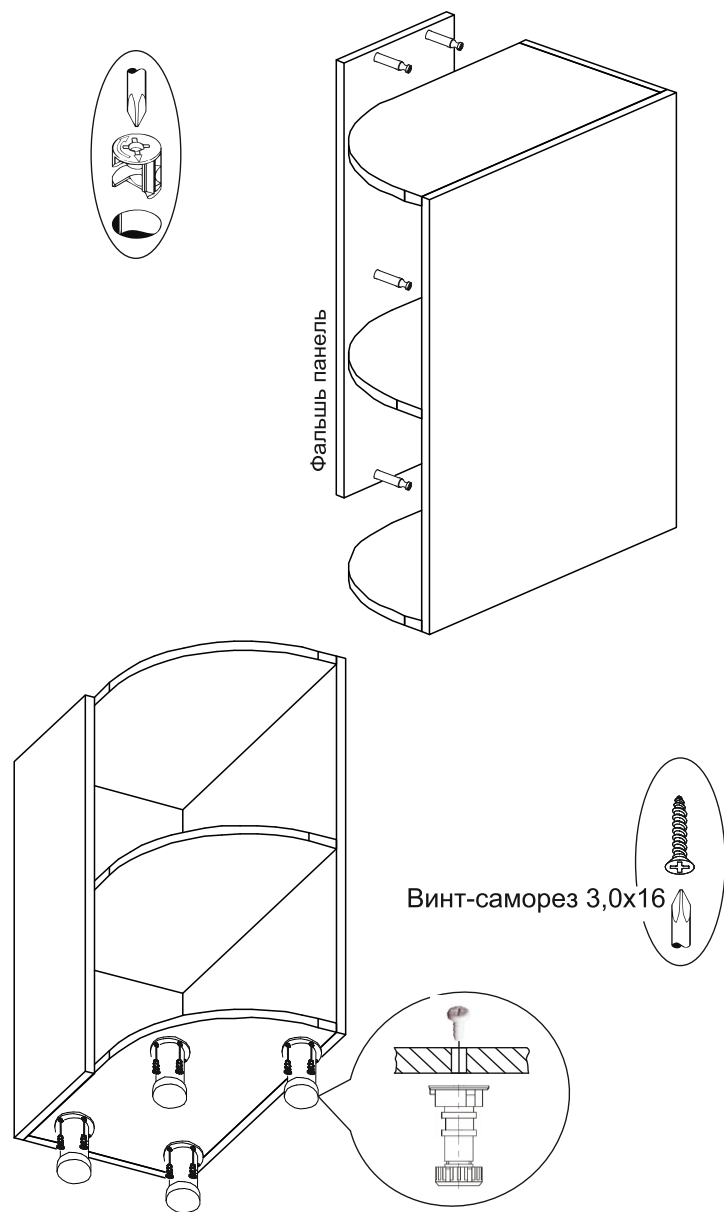


Закрепить на фальшь панели площадку установочную винтами-саморезами 4x13.

После монтажа двери, по наклейке, просверлить отверстие диаметром 5мм. Установить ручку. Столешница крепится через планки жесткости винтами-саморезами 3,5x32. Соединить столы между собой стяжкой межсекционной просверлив в стенках отверстия диаметром 5мм.

Регулировка двери осуществляется следующим образом:





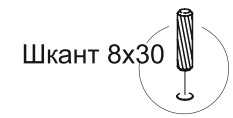
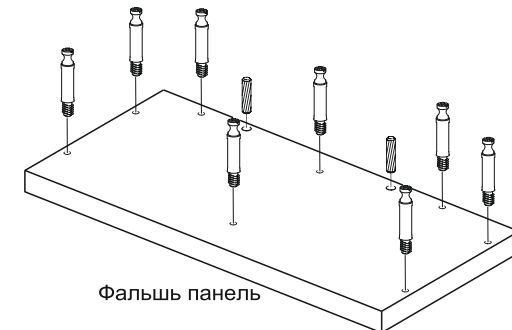
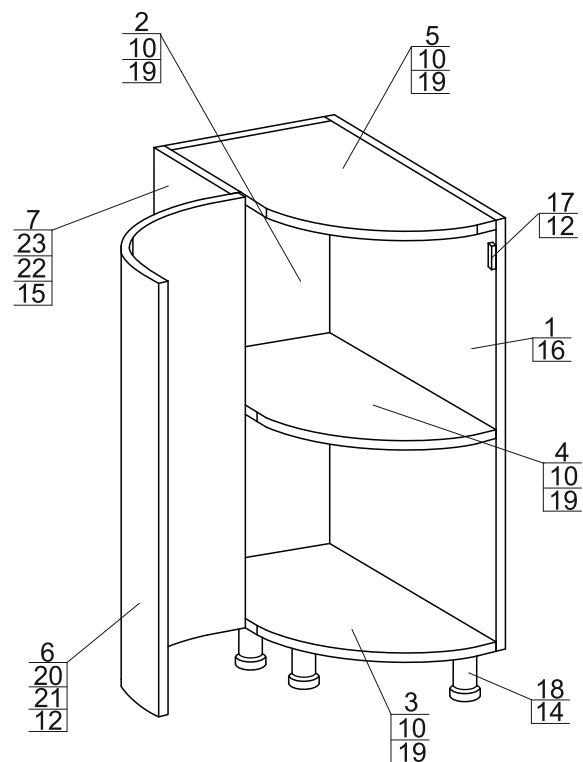
Упаковочная ведомость

Наименование детали	Маркировочный номер	Кол-во	№ по рис.	Пакет №
Стенка боковая	718000.104	1	1	
Стенка задняя	718000.105	1	2	
Горизонт нижний	718000.101	1	3	
Горизонт средний	718000.102	1	4	
Горизонт верхний	718000.103	1	5	
Фасад		1	6	
Фальшь-панель		1	7	
Фурнитурный пакет		1		

Комплект фурнитуры

Наименование	Кол-во	№ по рис.
Евровинт 7x50	14	10
Ключ для евровинта	1	11
Винт-саморез 3,5x16	20	12
Винт-саморез 3,5x32	4	13
Винт-саморез 3,0x20	6	14
Шкант 8x30	2	15
Стяжка межсекционная	1	16
Магнит большой	1	17
Ножка стола Н-100	4	18
Заглушка евровинта	4	19
Петля 90-180	2	20
Площадка установочная	2	21
Эксцентрик	8	22
Шток эксцентрика	8	23
Заглушка эксцентрика	8	24
Винт-саморез 4x13	9	25

При установке цоколя на передних ножках снять декоративные накладки.
Установить планку и скобу к опоре. От края отступить 20 мм и прикрутить опору винтами-саморезами 3,5x20.



Инструкция по сборке.

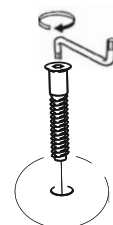
Учитывая конструктивные и функциональные особенности производитель рекомендует пользоваться услугами профессиональных сборщиков. При самостоятельном монтаже Вам необходимо руководствоваться настоящей инструкцией и схемами сборки отдельных изделий. Однако в этом случае фирма-производитель не несет ответственность за повреждения, полученные в результате неправильной сборки.

Изделия следует собирать на ровном полу, покрытом тканью или бумагой. Для работы необходимо иметь молоток, деревянный брусок, обернутый тканью, отвертки, угольник 90°, ножницы, рулетку, линейку.

Последовательность сборки

Модуль собирается как право- так и левосторонним.

Перед началом сборки определитесь на какую сторону будет открываться дверь.



Евровинт 7x50

